



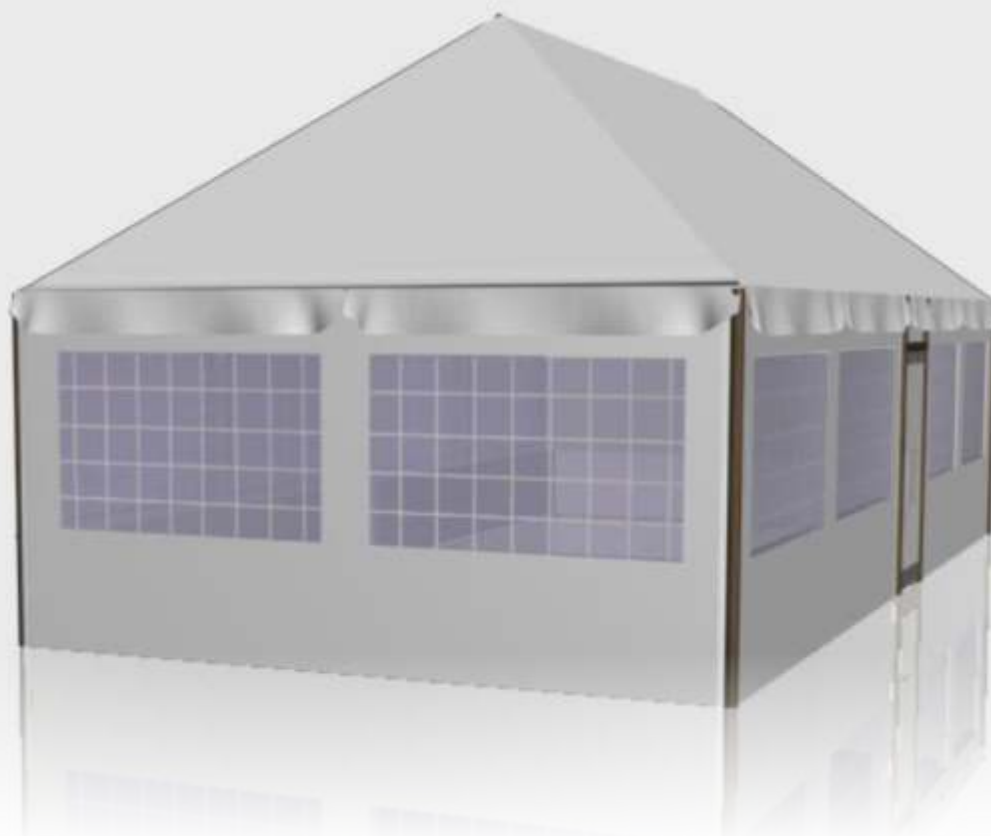
Тентовые конструкции,
зонты
Продажа, аренда

Санкт-Петербург
Московское шоссе, 25

Тел.: (812) 371-6578
(812) 371-9875
Факс.: (812) 320-7653
e-mail: info@roskon.ru
интернет: roskon.ru

“

2 2”



"Венеция М2" ("Балтика М2")

Рис. 1 Общий вид

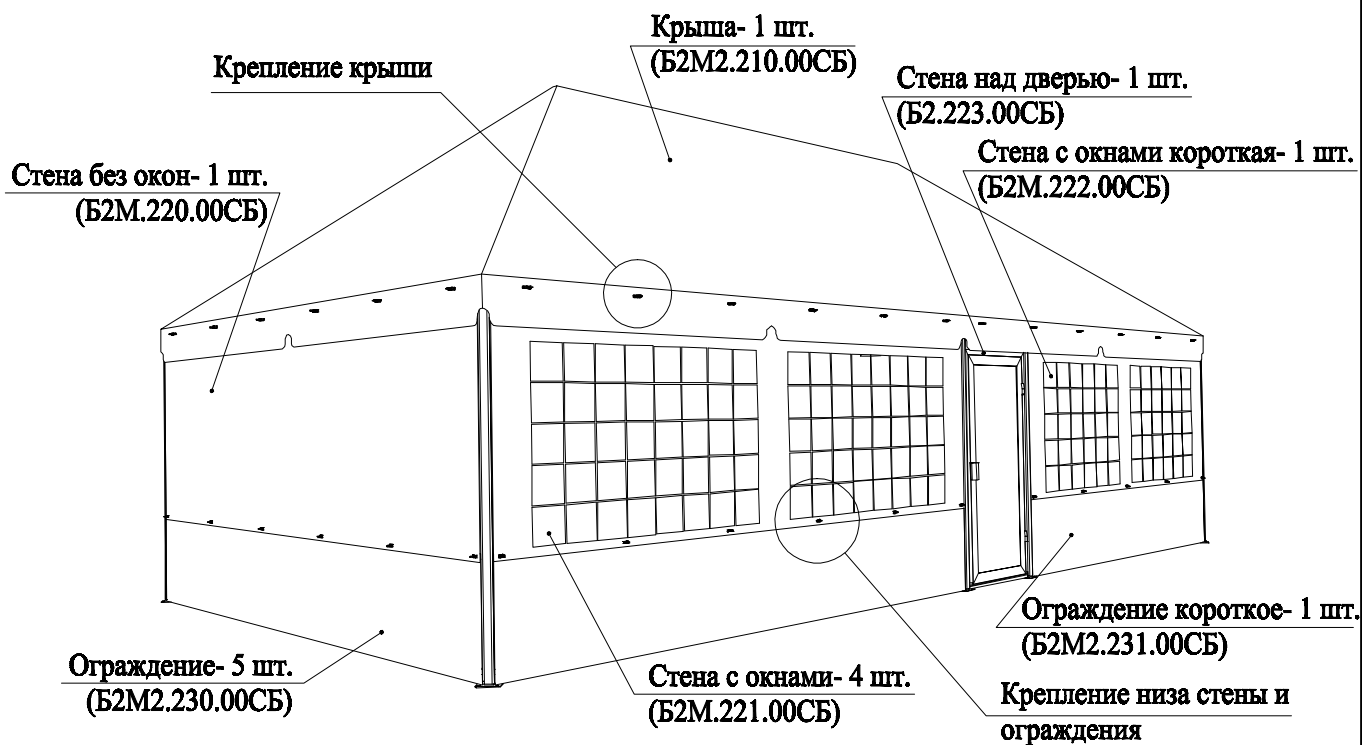
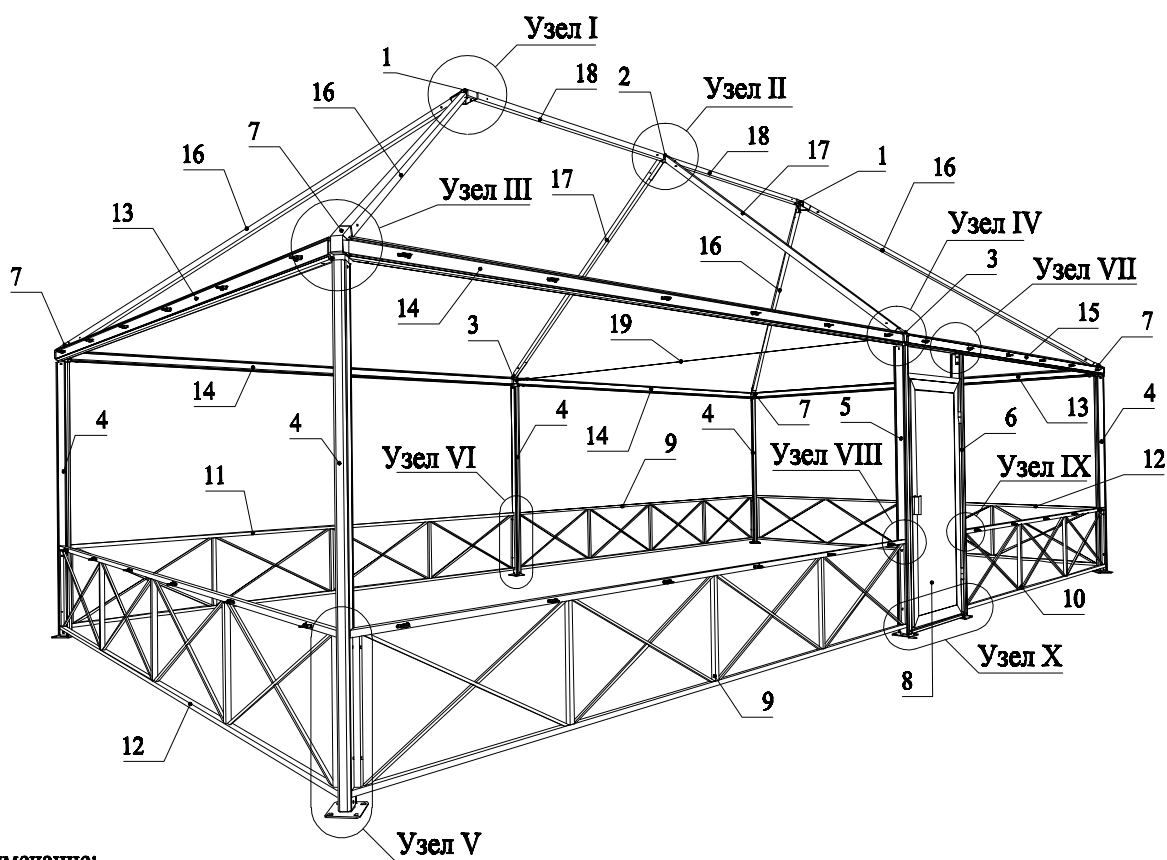


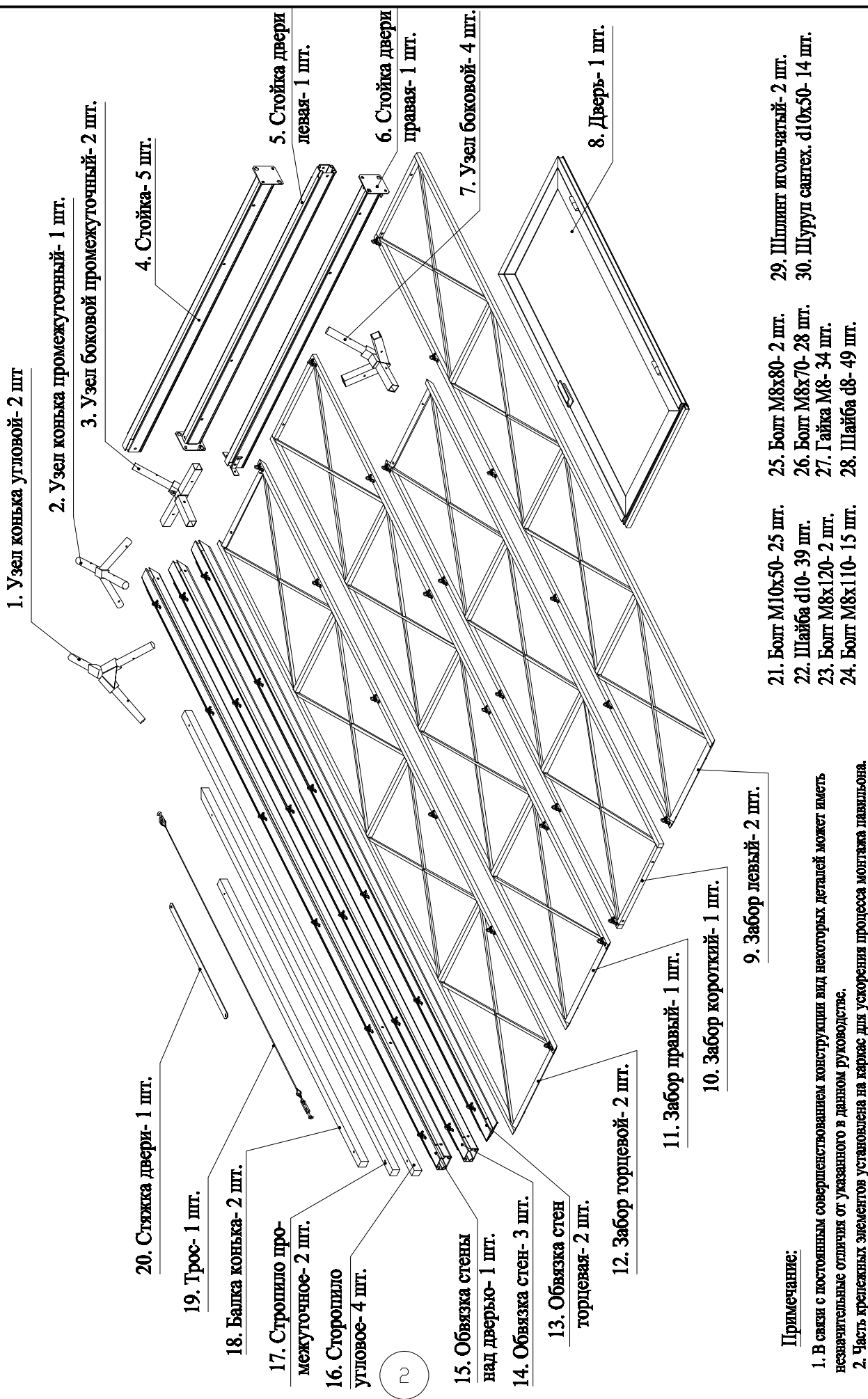
Рис. 2 Каркас



Примечание:

Стяжка двери (дет. поз. 20)- находится вне зоны видимости под дверью (дет. поз.8)

Рис. 3 Детали



Примечание:

1. В связи с постоянным совершенствованием конструкции вид некоторых деталей может иметь несущественные отличия от указанного в данном руководстве.
2. Часть крепежных элементов установлена на каркас для ускорения процесса монтажа павильона.

Рис. 4 Узел I

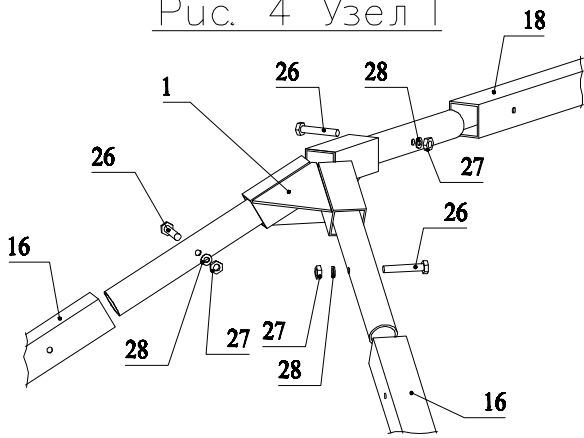


Рис. 5 Узел II

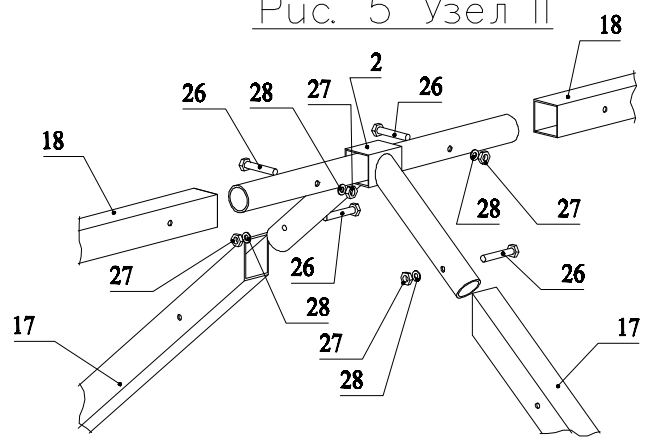


Рис. 6 Узел III

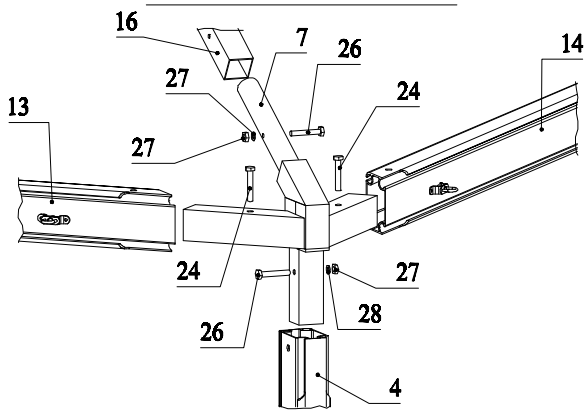


Рис. 7 Узел IV

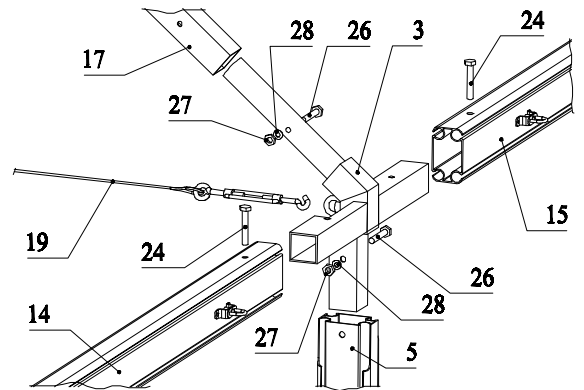


Рис. 8 Узел V

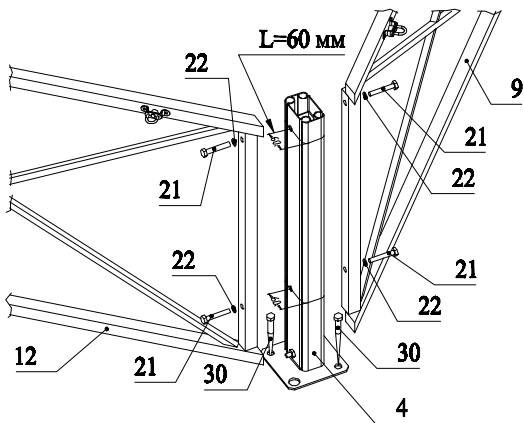


Рис. 9 Узел VI

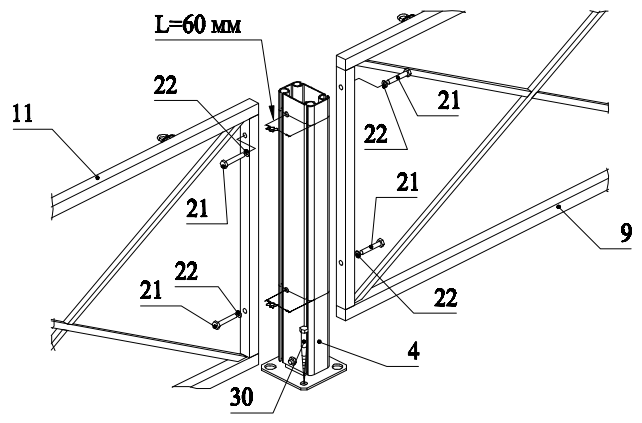


Рис. 10 Узел VII

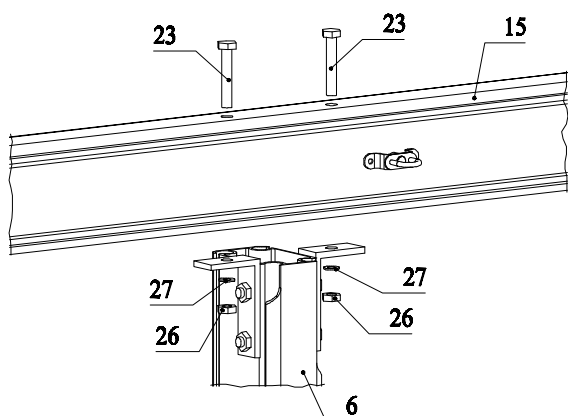


Рис. 11 Узел VIII

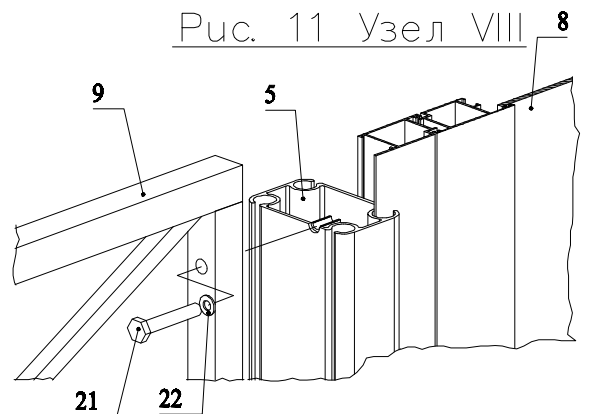


Рис. 12 Узел IX

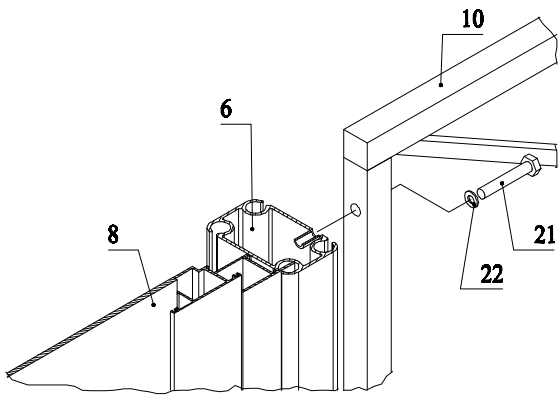


Рис. 13 Узел X

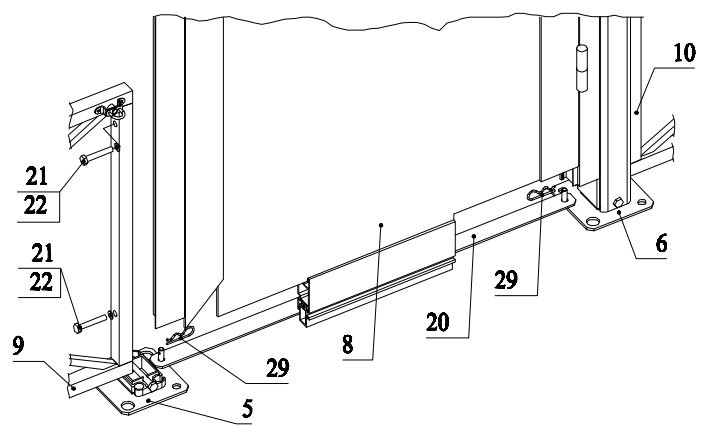


Рис. 14 Крепление крыши Рис. 15 Крепление низа стены
заправка верха стены в паз и ограждения

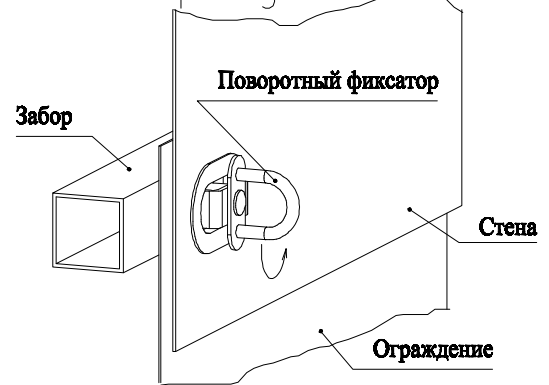
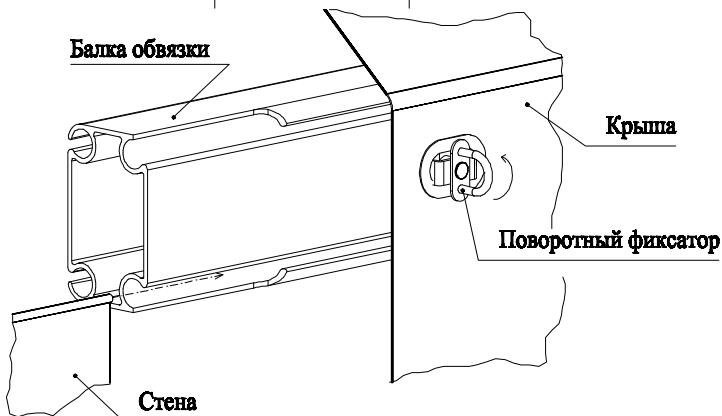
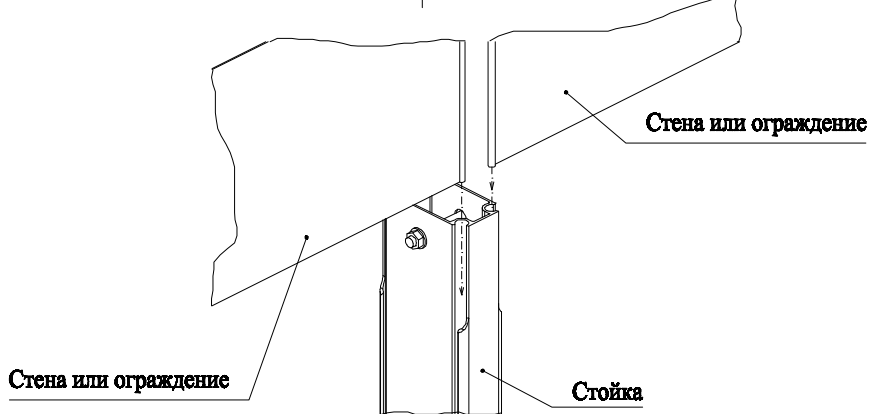


Рис. 16 Заправка стен и ограждений
в вертикальные пазы



Порядок сборки:

1. Собрать конек, вставив узлы конька угловые (дет. поз. 1) и промежуточный (дет. поз. 2) в балки конька (дет. поз. 18) согласно рис. 4 и 5. Соединения зафиксировать болтами М8х70 (дет. поз. 26).
2. Надеть два угловых стропила (дет. поз. 16) на свободные посадочные места углового узла конька (дет. поз. 1) с одной стороны конька согласно рис. 4. Соединения зафиксировать болтами М8х70 (дет. поз. 26).
3. Надеть два промежуточных стропила (дет. поз. 17) на свободные посадочные места промежуточного узла конька (дет. поз. 2) согласно рис. 5. Соединения зафиксировать болтами М8х70 (дет. поз. 26).

4. Надеть два угловых стропила (дет. поз. 16) на свободные посадочные места углового узла конька (дет. поз. 1) с противоположной п.2 стороны конька согласно рис. 4. Соединения зафиксировать болтами М8х70 (дет. поз. 26).
5. Вставить узлы боковые (дет. поз. 7) и боковые промежуточные (дет. поз. 3) в нижние концы угловых стропил (дет. поз. 16) и промежуточных (дет. поз. 17) соответственно согласно рис. 6 и 7. Соединения зафиксировать болтами М8х70 (дет. поз. 26).
6. Установить балки обвязки стен торцевые (дет. поз. 13), балки обвязки стен (дет. поз. 14) и балку обвязки стены над дверью (дет. поз. 15) согласно рис. 6 и 7. Поворотные фиксаторы, при этом, расположить с наружной стороны каркаса. Соединения зафиксировать болтами М8х110 (дет. поз. 24) без гаек (см. рис. 6 и 7).
7. Установить трос (дет. поз. 19) на рым-гайки боковых промежуточных узлов (дет. поз. 3) согласно рис. 7, связав, тем самым, два стропила (дет. поз. 17) между собой.
8. Произвести натяжку троса (дет. поз. 19) так, чтобы ликвидировать провис конька по середине. Контроль устранения провиса выполнять визуально.
9. Надеть тент крыши на каркас и закрепить его по обвязке стен поворотными фиксаторами согласно рис. 14.
10. Поднять каркас с длинной стороны противоположной двери за обвязку стен и установить три стойки (дет. поз. 4) на узлы боковые (дет. поз. 7) и промежуточный (дет. поз. 3) согласно рис. 6 и 7. Правильность установки стоек контролировать по расположению резьбовых отверстий крепления заборов согласно рис. 8 и 9. Соединения зафиксировать болтами М8х70 (дет. поз. 26).
11. Установить заборы левый (дет. поз. 9) и правый (дет. поз. 11) на стойки с поднятой стороны каркаса при помощи болтов М10х50 (дет. поз. 21) согласно рис. 8 и 9.
12. Установить стойки (дет. поз. 4) и левую стойку двери (дет. поз. 5) на каркас со стороны двери аналогично п. 10.
13. Установить торцевые заборы (дет. поз. 12) при помощи болтов М10х50 (дет. поз. 21) согласно рис. 8.
14. Установить забор левый (дет. поз. 9) на стойки каркаса при помощи болтов М10х50 (дет. поз. 21) согласно рис. 8, 11 и 13.
15. Завести вертикальный наружный уголок рамы двери (дет. поз. 8) в паз левой стойки двери (дет. поз. 5) согласно рис. 11. Удерживать дверь от падения.
16. Завести вертикальный наружный уголок рамы двери (дет. поз. 8) в паз правой стойки двери (дет. поз. 6) согласно рис. 12. Удерживать дверь от падения.
17. Закрепить правую стойку двери (дет. поз. 6) на балке обвязки стены над дверью (дет. поз. 15) согласно рис. 10 при помощи болтов М8х120 (дет. поз. 23).
18. Установить стяжку двери (дет. поз. 20) на штифты стальных опор стоек двери (дет. поз. 5 и 6) согласно рис. 13. Соединения зафиксировать игольчатыми шпильками (дет. поз. 29).
19. Установить забор короткий (дет. поз. 10) на стойки каркаса при помощи болтов М10х50 (дет. поз. 21) согласно рис. 12 и 13.
20. При необходимости (в случае неровной площадки) произвести регулировку высоты стоек. Регулировка высоты производится путем выдвигания стальных опорных плит стоек с фиксацией их в новом положении.
21. Произвести обтяжку всех резьбовых соединений, не допуская деформации алюминиевого профиля.
22. Зафиксировать опоры на грунте сантехническими шурупами (дет. поз. 30) в случае, если павильон монтируется на асфальтированной площадке, по два шурупа на каждую стойку согласно рис. 8 и 9. При установке павильона на грунтовую площадку фиксация стоек производится стальными штырями длиной не менее 0,5 метра, по два на каждую стойку. (Штыри в комплект поставки не входят).
23. Установить тенты ограждений, заведя их во фрезерованные каналы стоек согласно рис. 16 и протаскать вниз до момента совпадения металлизированных отверстий (люверсов) на верхней кромке тента ограждения с поворотными фиксаторами забора. Закрепить тенты ограждения на поворотных фиксаторах согласно рис. 15.
24. Заправить тенты стен в нижние горизонтальные каналы балок обвязки стен согласно рис. 14.
25. Заправить тенты стен в вертикальные пазы стоек согласно рис. 16 и закрепить их на поворотных фиксаторах забора поверх тентов ограждения согласно рис. 15.

Порядок разборки

Разборку павильона производить в обратном сборке порядке.

Примечание

Павильон поставляется в комплекте для эксплуатации в теплый период года. Для эксплуатации павильона зимой необходимо наличие перекрещивающихся тросовых растяжек на стенах для упрочнения каркаса под снеговые нагрузки. Конструкция каркаса павильона предусматривает возможность установки внутренних стен и потолка для утепления. Троса, внутренние стены, потолок и рекомендации по их установке поставляются по дополнительному заказу.